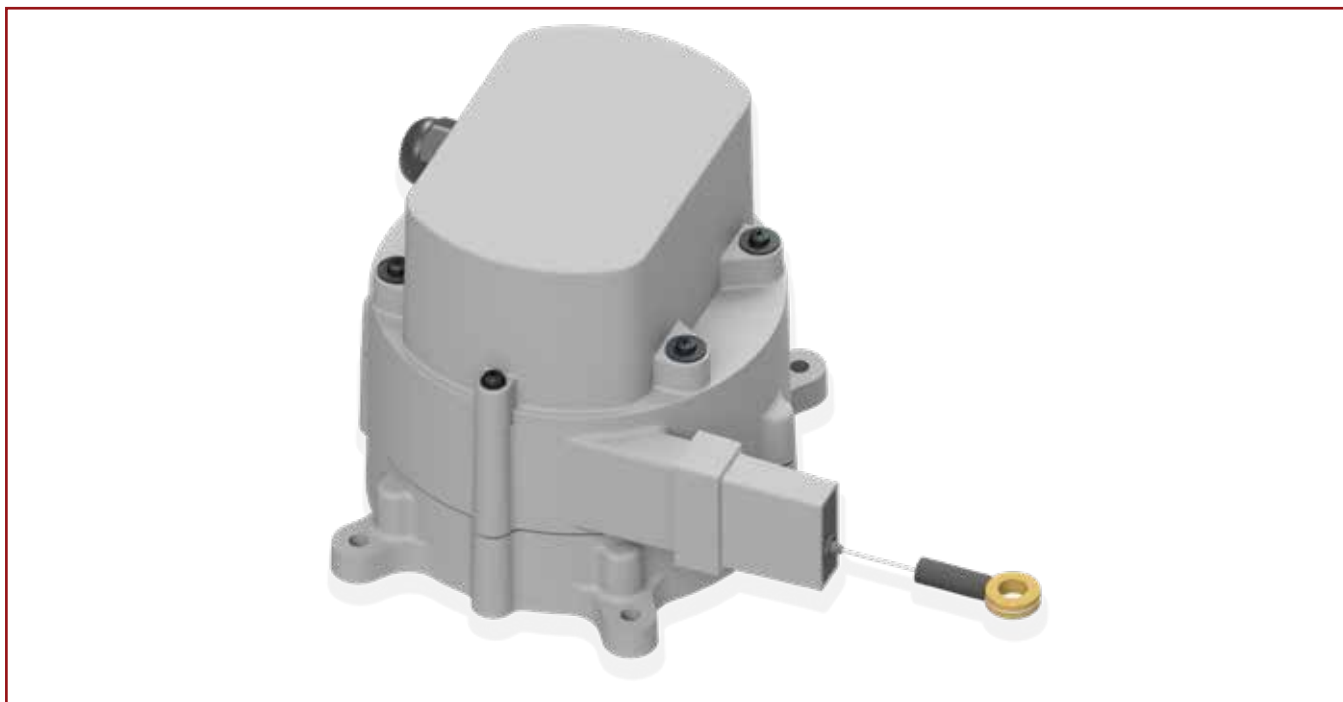


SERIE DWT TRASDUTTORE DI SPOSTAMENTO LINEARE A FILO ESTRAIBILE ROBUSTO - COMPATTO - ALTA PROTEZIONE AMBIENTALE - CONVENIENTE MOLTI FONDI SCALA DISPONIBILI SU UN UNICO TRASDUTTORE



Trasduttore di posizione lineare, molto robusto, con fondi scala corti ed anche molto lunghi ad un prezzo conveniente.

La fune in acciaio ha un occhiello che è fissato sull'oggetto di cui si vuole misurare la posizione e questa è quindi estratta o riavvolta nel trasduttore. Si rileva la posizione mediante un sensore che misura la rotazione del tamburo da cui è svolta la fune. Il trasduttore è compatto e posizionabile in zona protetta rispetto a condizioni avverse nell'applicazione (vibrazioni, agenti chimici, sporcizia, temperatura etc.) e quindi solo la fune arriva nella zona dell' applicazione.

La fune è di piccole dimensioni ed essendo flessibile è possibile orientarla con apposite pulegge, riuscendo a raggiungere anche posizioni con poco spazio.

Adatto per applicazioni industriali: macchine d'automazione, veicoli (piattaforme aeree, macchine agricole, movimento terra, muletti, AGV etc.), sistemi di sollevamento, banchi prova, macchine utensili, macchine lavorazione marmo/legno, impianti, ricerca etc.

SPECIFICHE TECNICHE:

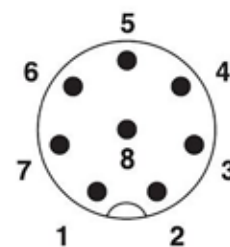
- Fondi scala: 0 a 1-2,5-4-5-7,5-10-12mFS.
- Linearità: 1 - 2 , 5 - 4 - 5 m F S = $\pm 0,3\%$,
7,5 - 10 - 12 m F S = $\pm 0,5\%$.
- Risoluzione: teoricamente infinita (dipendente da condizioni applicative).
- Segnali in uscita:
 - Potenzimetrico: 10kOhm max. (alimentazione 30Vcc max.).
 - 0-10V (alimentazione 12-30Vcc).
 - 4-20mA 2 fili (alimentazione 9-30Vcc).
- Velocità massima fune: 1,5m/s.
- Tensionamento fune: 2N max.
- Protezione ambientale: IP65.
- Temperatura di funzionamento:
 - -40 a +80°C (connessione cavo posa fissa).
 - -20 a + 80°C (connessione connettore).
- Umidità relativa: 95% non condensante.
- Diametro fune: 0,9mm.
- Materiali:
 - Contenitore: plastico.
 - Fune: acciaio inox 316 ricoperto da plastica PA12
- Fissaggio fune: con occhiello Øesterno15mm, Øforo 8mm, Spessore: 5,3mm.
- Viti di fissaggio base inferiore: 4pz M4 1,4-1,6Nm.
- Certificazioni: CE, RoHS.

COLLEGAMENTI ELETTRICI:

Connettore: maschio M12x6 pin (inclusa solo parte fissa su trasduttore)

Cavo: 2m, schermato, 6 conduttori, PVC, AWG26, posa fissa.

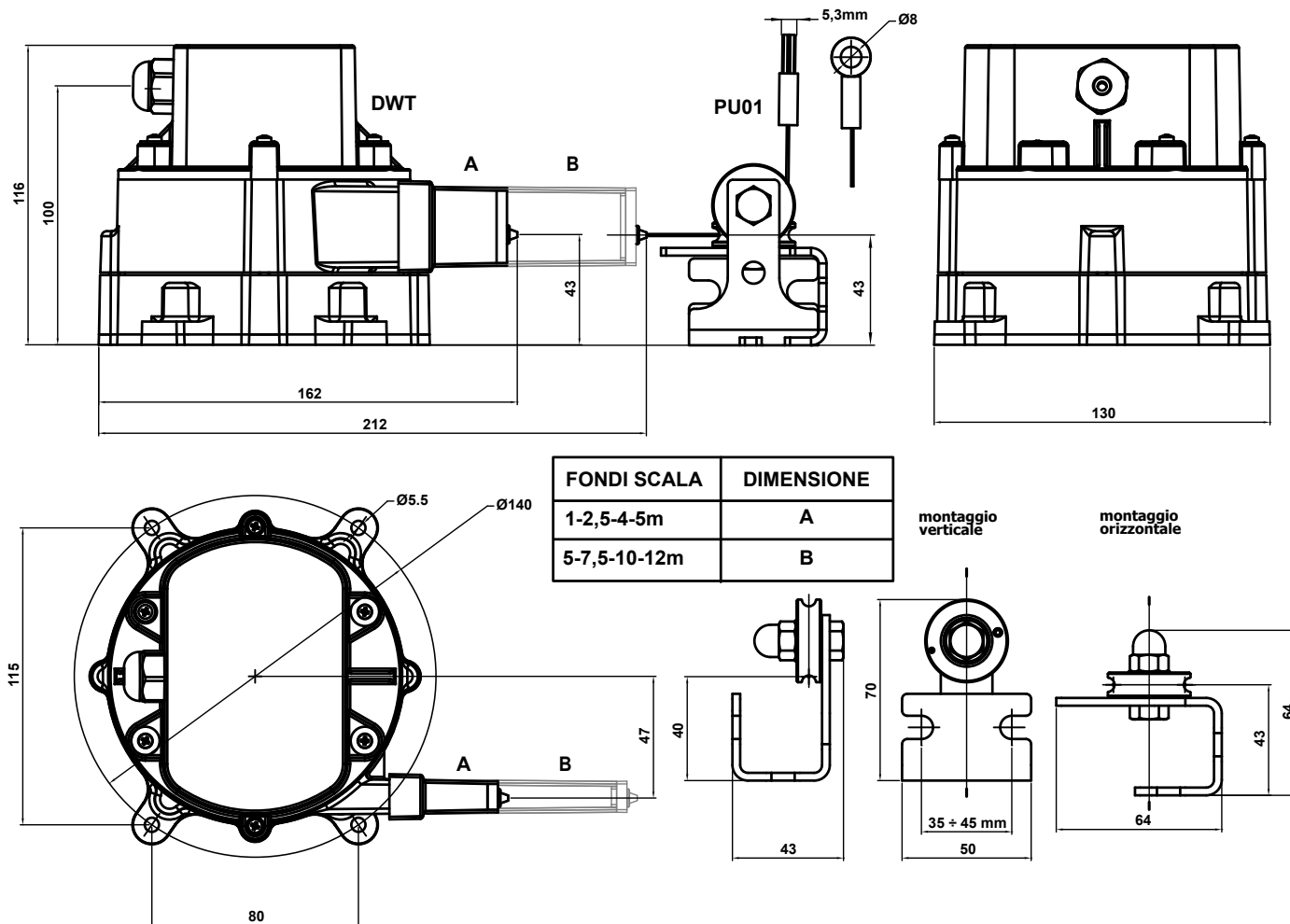
Connettore M12 a 8 poli	Cavo 6 conduttori	Descrizione
1	Bianco	+Vps alimentazione, Segnale 4-20mA.
2	Marrone	Comune
3	Verde	Segnali: 10V, cursore potenziometro.



I pin del connettore ed i conduttori del cavo che non sono segnati in tabella non sono connessi.

Vista connettore M12 lato maschio

DIMENSIONI MECCANICHE:



CODICI DI PRODOTTO:

DWT-AAA-BBB-CCC trasduttore

- AAA= fondo scala (m) 010=1m-025=2,5m, 040=4m, 050=5m 075=7,5m, 100=10m, 120=12mFS.
- BBB= segnale uscita: 10V= 0 a +10V, 420= 4-20mA, 10K=10kΩ.
- CCC= connessione elettrica: C02= cavo 2m, CN1= connettore M12 maschio.

PU01 puleggia deflessione fune

CV02= Cablaggio volante, connettore M12 femmina, cavo 2m.

CRT = Certificato calibrazione.

Caratteristiche tecniche e condizioni commerciali possono variare senza alcun preavviso.

MAFtec Srl

Italy - Via Sardegna 34 - Milano (MI) - 20146

Tel: 0039 02 48024948 - Fax: 0039 02 48023428

E-mail: info@mafeurope.it - www.mafeurope.it

MAF Europe®